



FR

EN

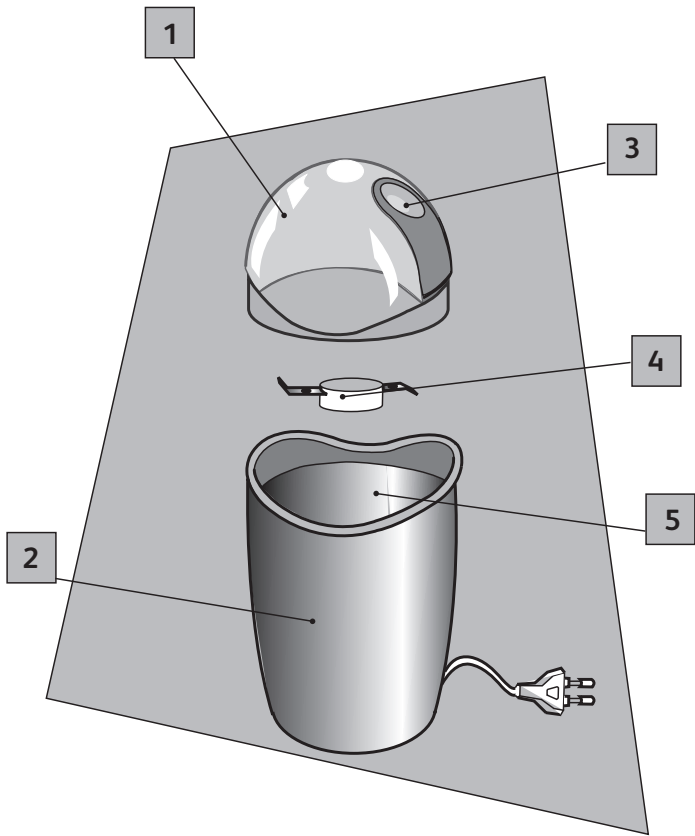
DE

NL

IT

ES

PT



- N'utilisez pas l'appareil, s'il est tombé, s'il présente des détériorations visibles (par exemple couvercle de protection) ou anomalies de fonctionnement. Dans ce cas l'appareil doit être envoyé à un Centre Service Agréé.
- Si le câble d'alimentation est endommagé, il doit être remplacé par le fabricant, son Centre Service Agréé ou une personne de qualification similaire afin d'éviter tout danger.
- Toujours déconnecter l'appareil de l'alimentation dès que vous cessez de l'utiliser, si on le laisse sans surveillance et avant montage, démontage ou nettoyage.
- Cet appareil ne doit pas être utilisé par les enfants. Conserver l'appareil et son câble hors de portée des enfants.
- Cet appareil peut être utilisé par des personnes dont les capacités physiques, sensorielles ou mentales sont réduites ou dont l'expérience ou les connaissances ne sont pas suffisantes, à condition qu'elles bénéficient d'une surveillance ou qu'elles aient reçu des instructions quant à l'utilisation de l'appareil en toute sécurité et dans la mesure où elles en comprennent bien les dangers potentiels.
- Il convient de surveiller les enfants pour s'assurer qu'ils ne jouent pas avec l'appareil et

ils ne doivent pas l'utiliser comme un jouet.

- Manipulez le couteau avec précaution, lorsque le contenant est vidé et lors du nettoyage car les lames sont très coupantes.
- Votre appareil est destiné uniquement à un usage domestique culinaire, à l'intérieur de la maison. Il n'a pas été conçu pour être utilisé dans les cas suivants qui ne sont pas couverts par la garantie : dans des coins de cuisines réservés au personnel dans des magasins, bureaux et autres environnements professionnels, dans des fermes, par les clients des hôtels, motels et autres environnements à caractère résidentiel, dans des environnements de type chambres d'hôtes.

## DESCRIPTION

1. Couvercle
2. Corps
3. Bouton marche/arrêt
4. Couteau
5. Bol métallique

## CONSEILS D'UTILISATION

### Avant la première utilisation

Essayez le bol métallique (5), le couteau (4) et le couvercle (1) avec un chiffon sec, l'appareil étant débranché.

1. Enlevez le couvercle (1). Mettez les grains de café dans le bol métallique (5). La capacité maximale du bol est de 85g. de café en grains.

### IMPORTANT

Le couteau (4) est amovible. Assurez-vous que le couteau est correctement placé avant de mettre les grains de café.

2. Remettez le couvercle.
3. Branchez l'appareil.

4. Tenez le couvercle d'une main, appuyez de l'autre main sur le bouton (3) marche/arrêt pour mouler les grains de café. Relâchez le bouton lorsque la finesse désirée est atteinte. **N'enlevez pas le couvercle avant l'arrêt complet du couteau.**
5. Temps approximatif pour différentes moutures : (le temps de mouture peut varier en fonction de la quantité).
  - Mouture grossière : 10 secondes.
  - Mouture moyenne : 20 - 30 secondes.
  - Mouture fine : 40 - 60 secondes.
6. Lorsque le couteau a cessé de tourner, débranchez l'appareil, enlevez le couvercle et la mouture de café.

## COMMENT LE NETTOYER

Il est important de vider tous les excès de mouture restant dans le bol. Ceci évitera à la mouture fraîchement moulue d'avoir son arôme affecté par la mouture éventée.

1. Débranchez l'appareil.
2. Enlevez le couvercle et lavez-le dans de l'eau tiède et savonneuse, rincez-le et séchez-le complètement.

**Le couvercle ne doit pas être mis au lave-vaisselle.**

3. Retirez le couteau en tournant dans le sens contraire des aiguilles d'une montre. Lavez-le et essuyez-le complètement.
4. Sortez la mouture restante avec un chiffon humide ou une éponge.

## RECYCLAGE

**Produit électrique et électronique en fin de vie :**

Votre appareil est prévu pour fonctionner durant de longues années. Toutefois, le jour où vous envisagez de le remplacer, ne le jetez pas dans votre poubelle ou dans une décharge mais apportez-le au point de collecte mis en place dans votre commune (ou dans votre déchetterie le cas échéant).



**Participons à la protection de l'environnement !**

- ① Votre appareil contient de nombreux matériaux valorisables ou recyclables.
- ➡ Confiez celui-ci dans un point de collecte pour que son traitement soit effectué.

## SAFETY RECOMMENDATIONS

- Do not use the appliance if it has been dropped and there is visible damage to it (e.g. the protection panel), or if it fails to function normally. In this case, it must be sent to an approved service centre.

- If the power cable is damaged it must be replaced by the manufacturer, an approved service centre or a similarly qualified person, to avoid danger.
- Always unplug the appliance as soon as you stop using it, if you leave it unattended or during assembly, disassembly or cleaning.
- This appliance shall not be used by children. Keep the appliance and its cord out of reach of children.
- This appliance may be used by persons with a lack of experience and knowledge or reduced physical, sensory or mental capabilities, as long as they are supervised or have been instructed about using the appliance safely and are fully aware of the dangers involved.
- Children should be supervised to ensure they do not play with the appliance and do not use it as a toy.
- Please handle the knife with care when the container is empty and during cleaning, as the blades are very sharp.
- Your appliance is for domestic culinary use only (for use inside the home only). It has not been designed to be used in the following circumstances, which are not covered by the warranty: in kitchen areas reserved for staff in shops, offices and other professional environments, on farms, by clients of hotels, motels and other residential environments and in guest rooms or similar accommodation.

## DESCRIPTION

1. Lid
2. Motor unit
3. On/off switch
4. Blade
5. Metallic bowl

## GRINDER INSTRUCTIONS

**Before using for the first time :** Wipe the metallic bowl, the blade and the lid with a dry duster. The appliance must be unplugged.

1. Take off the lid, put the coffee beans into the metallic bowl (Maximum capacity: 85 g). The blade is removable; be sure that it is in place before adding the coffee beans.
2. Put the lid in place.
3. Plug in.
4. Hold the lid on firmly with one hand, push the on switch with the other hand until the desired texture of coffee is achieved.

**Do not take off the lid until the blade has completely stopped.**

5. The grinding time must be in relation to the quantity of coffee required.
  - Coarse ground : 10 Seconds
  - Average ground : 20 - 30 Seconds.
  - Fine ground : 40 - 60 Seconds.
6. When the blade has stopped rotating, unplug. Take off the lid and then remove the ground coffee.

## CLEANING

It is recommended to take out all the ground coffee in order to avoid deterioration of aroma through any remaining old grounds.

1. Unplug.
2. Remove the lid and rinse under running water and dry completely. The lid cannot be cleaned in a dishwasher.
3. Take out the blade by turning it anti-clockwise. Clean it and dry thoroughly.
4. Clean the metallic bowl with a damp sponge.

## RECYCLING

**End-of-life electrical and electronic products:**

Your appliance is designed to operate for many years. However, the day you plan to replace it, do not throw it away with normal household rubbish or in a landfill but take it to a suitable collection point provided by your local authority (or to a recycling centre if applicable).



**Environmental protection first!**

- ① Your appliance contains numerous materials that can be recovered or recycled.
- ➡ Take it to a collection point for processing.

## SICHERHEITSHINWEISE

- Benutzen Sie dieses Gerät nicht, wenn es fallen gelassen wurde und sichtbare Schäden aufweist (z. B. die Schutzplatte), oder wenn es nicht einwandfrei funktioniert. In diesem Fall muss es an ein autorisiertes Kundendienstzentrum gesandt werden.
- Beschädigte Netzkabel dürfen aus Sicherheitsgründen nur vom Hersteller, einem autorisierten Kundendienstzentrum oder einer Person mit vergleichbarer Qualifikation ausgewechselt werden.
- Ziehen Sie stets den Netzstecker des Gerätes, sobald Sie es nicht mehr benutzen, unbeaufsichtigt lassen oder wenn Sie es zusammensetzen, zerlegen oder reinigen.
- Dieses Gerät darf nicht von Kindern benutzt werden. Halten Sie das Gerät und sein Netzkabel außer Reichweite von Kindern.
- Dieses Gerät kann von Personen, denen es an Erfahrung und Kenntnis mangelt oder deren körperlichen, sensorischen oder geistigen Fähigkeiten eingeschränkt sind, benutzt werden, wenn sie beaufsichtigt werden oder bezüglich der sicheren Verwendung des Geräts unterrichtet wurden und die Risiken genau kennen.
- Kinder sollten beaufsichtigt werden, um sicherzustellen, dass sie nicht mit dem Gerät



- spielen und es nicht als Spielzeug verwenden.
- Bitte handhaben Sie das Messer mit Vorsicht, wenn der Behälter leer ist und bei der Reinigung, da die Klingen sehr scharf sind.
  - Ihr Gerät ist nur für den privaten Gebrauch in der Küche (nur für den Gebrauch im Haus) bestimmt. Es ist nicht dazu vorgesehen, in den folgenden Einsatzbereichen benutzt zu werden, die nicht von der Garantie abgedeckt sind: Personalküchenbereichen in Geschäften, Büros und anderen Arbeitsumgebungen; in Bauernhöfen; die Benutzung durch Gäste in Hotels, Motels und anderen Wohnumgebungen; in Gästezimmern oder ähnlichen Unterkünften.

## BESCHREIBUNG

1. Schutzabdeckung
2. Motorblock
3. Ein-/Ausschalter
4. Messer
5. Metallbehälter

## GEBRAUCH

### Vor dem ersten Gebrauch

Reinigen Sie den Metallbehälter, das Messer und die Schutzabdeckung mit einem trockenen Staubtuch. Das Gerät muß ausgesteckt sein.

1. Entfernen Sie die Schutzabdeckung und füllen Sie die Kaffeebohnen in den Metallbehälter ein (maximale Füllmenge: 85g). Der Zerkleinerer ist abnehmbar, vergewissern Sie sich, daß er in der richtigen Position ist, bevor Sie die Kaffeebohnen einfüllen.
2. Setzen Sie die Schutzabdeckung auf.
3. Schließen Sie das Gerät an.
4. Halten Sie die Schutzabdeckung mit einer Hand fest und drücken mit der anderen den Einschalter, um die Kaffeebohnen je nach Belieben zu mahlen.

**Entnehmen Sie die Schutzabdeckung erst nach Stillstand des Messers.**

- Die Dauer des Mahlens steht im Verhältnis zur gewünschten Feinheit des Kaffeepulvers.
  - 10 Sekunden Grob gemahlen
  - 20 - 30 Sekunden Mittel gemahlen
  - 40 - 60 Sekunden Fein gemahlen
- Sobald der Zerkleinerer aufgehört hat sich zu drehen, ziehen Sie den Netzstecker. Nehmen Sie die Schutzabdeckung ab und entnehmen Sie den gemahlene Kaffee.

## REINIGUNG

Es wird empfohlen, die gesamte Menge des gemahlene Kaffees zu entnehmen, um bei jedem neuen Mahlvorgang das volle Aroma zu erhalten.

- Ziehen Sie den Netzstecker.
- Entfernen Sie die Schutzabdeckung, spülen Sie diese unter fließendem Wasser aus und trocknen Sie sie anschließend sorgfältig ab.

**Die Schutzabdeckung ist nicht spülmaschinengeeignet.**

- Entfernen Sie das Messer, indem Sie es gegen den Uhrzeigersinn drehen. Reinigen und trocknen Sie es sorgfältig ab.
- Reinigen Sie den Metallbehälter mit einem feuchten Schwamm.

## RECYCLING

**Elektrische und elektronische Altgeräte:**

Ihr Gerät ist dafür vorgesehen, viele Jahre zu funktionieren. Wenn Sie sich jedoch eines Tages entscheiden, es zu ersetzen, entsorgen Sie es nicht über Ihren Hausmüll oder auf einer Müllhalde, sondern bringen Sie es zu einer von Ihrer Gemeinde eingerichteten Sammelstelle (oder gegebenenfalls auf einen Wertstoffhof).



**Helfen Sie, unsere Umwelt zu schützen!**

- Ihr Gerät enthält zahlreiche wieder verwertbare oder recycelbare Materialien.
- Bringen Sie das Gerät zur Entsorgung zu einer Sammelstelle Ihrer Stadt oder Gemeinde.

## VEILIGHEIDSINSTRUCTIES

- Gebruik het apparaat niet als het op de grond is gevallen en er zichtbare schade is (bij. het beschermdeksel), of als het apparaat niet naar behoren werkt. In dit geval is het nodig om het apparaat voor reparatie naar een bevoegd servicecentrum te brengen.
- Als het snoer beschadigd is, moet het door de fabrikant, een bevoegd servicecentrum of

een gelijkwaardig bevoegd persoon worden vervangen om elk gevaar te voorkomen.

- Haal de stekker uit het stopcontact onmiddellijk na gebruik, als u het apparaat zonder toezicht achterlaat of wanneer u het apparaat in elkaar zet, uit elkaar haalt of reinigt.
- Dit apparaat mag niet door kinderen worden gebruikt. Houd het apparaat en het snoer buiten het bereik van kinderen.
- Dit apparaat mag worden gebruikt door personen met een gebrek aan ervaring of kennis, of personen met beperkte fysieke, visuele of mentale mogelijkheden als ze onder toezicht staan of als ze richtlijnen hebben gekregen om het apparaat veilig te kunnen hanteren en de risico's kennen.
- Houd altijd toezicht op kinderen zodat ze nooit met het apparaat spelen en het apparaat niet als speelgoed gebruiken.
- Wees voorzichtig wanneer u het mes hanteert als het reservoir leeg is en tijdens reiniging, het mes is zeer scherp.
- Uw apparaat is alleen bestemd voor huishoudelijk gebruik (alleen voor gebruik binnenshuis). Uw apparaat is niet ontworpen om gebruikt te worden in de volgende gevallen, die tevens niet door de garantie worden gedekt: keukens voor personeel in winkels, kantoren

en andere werkomgevingen, boerderijen, door gasten in hotels, motels, bed & breakfasts en andere residentiële omgevingen.

## BESCHRIJVING

1. Deksel
2. Romp
3. Aan/uit-knop
4. Mesje
5. Metalen kom

## GEBRUIKSAANWIJZING

### Vóór het eerste gebruik

De metalen kom, het mesje en het deksel met een schone, droge doek schoonvegen. Zorg ervoor, dat de stekker uit het stopcontact is als u dit doet.

1. Haal het deksel van het apparaat. Vul de metalen kom met koffiebonen (maximaal 85 gram).  
**BELANGRIJK** : Het mesje is uitneembaar. Controleer voordat u de kom met koffiebonen vult altijd of het mesje goed op zijn plaats zit.
2. Zet het deksel weer op het apparaat.
3. Steek de stekker in het stopcontact.
4. Leg uw hand op het deksel en druk met uw andere hand op de aan/uit-knop om het apparaat aan te zetten. Laat de knop los zodra de koffiebonen naar wens gemalen zijn.

### **Wacht met het verwijderen van het deksel tot het mesje volledig tot stilstand is gekomen.**

5. Gemiddelde tijd die nodig is voor het malen (afhankelijk van de hoeveelheid koffiebonen) :
  - Grofgemalen : 10 sec.
  - Gemiddeld : 20 - 30 sec.
  - Fijngemalen : 40 - 60 sec.
6. Zodra het mesje tot stilstand is gekomen, de stekker uit het stopcontact halen, het deksel van het apparaat nemen en de gemalen koffie uit de kom schudden.

## SCHOONMAKEN

Het is belangrijk alle gemalen koffie die nog in de kom is achtergebleven te verwijderen voordat u nieuwe bonen gaat malen. Hiermee voorkomt u dat het aroma van de nieuwe te malen koffie minder wordt door het contact met de oude koffie.

1. Trek de stekker uit het stopcontact.
2. Neem het deksel van het apparaat. Was het op gebruikelijk wijze in een niet al te heet sopje af. Droog het daarna zorgvuldig af.
3. Haal het mesje uit het apparaat door het tegen de klok in (naar links) te draaien. Was het hele mesje af en spoel het na.
4. Verwijder alle koffieresten in de kom met een vochtig doekje of zacht sponsje.

## HERGEBRUIK

### Elektrisch en elektronisch product aan het eind van de levenscyclus:

Uw apparaat werd ontworpen om gedurende vele jaren dienst te doen. Wanneer u echter op een dag besluit het te vervangen, werp het dan niet met het huisvuil weg maar breng het naar het hiervoor door de gemeente ingerichte verzamelpunt (of een milieustraat indien van toepassing).



### Wees vriendelijk voor het milieu !

- ① Uw apparaat bevat talrijke materialen die hergebruikt of gerecycled kunnen worden.
- ➡ Breng het naar een daarvoor bestemd verzamelpunt zodat het apparaat verwerkt kan worden.

## ISTRUZIONI DI SICUREZZA

IT

- Non usare l'apparecchio se ha subito cadute, se presenta segni visibili di danni (ad esempio al pannello di protezione) o se non funziona correttamente. In tal caso, inviarlo a un centro di assistenza autorizzato.
- Se il cavo di alimentazione è danneggiato, deve essere sostituito dal fabbricante, da un centro di assistenza autorizzato o da un tecnico qualificato per evitare pericoli.
- Scollegare sempre l'apparecchio dopo l'uso, quando è lasciato incustodito o durante le operazioni di assemblaggio, disassemblaggio e pulizia.
- Questo apparecchio non deve essere usato dai bambini. Tenere l'apparecchio e il cavo di alimentazione fuori dalla portata dei bambini.
- Questo apparecchio può essere usato da persone con ridotte capacità fisiche, mentali o sensoriali o senza esperienza e conoscenza

purché supervisionate, istruite sulle modalità d'uso dell'apparecchio in modo sicuro e consapevoli dei rischi correlati.

- Sorvegliare i bambini per accertarsi che non giochino con l'apparecchio.
- Maneggiare la lama con attenzione quando il contenitore è vuoto e durante le operazioni di pulizia perché è molto affilata.
- Questo apparecchio è destinato al solo uso domestico culinario (esclusivamente in interni). Non è destinato a essere usato nei seguenti ambienti, pena l'annullamento della garanzia: cucine riservate al personale di negozi, uffici o altri ambienti professionali; case coloniche; stanze di alberghi, motel e altri edifici residenziali; camere in affitto e altri ambienti analoghi.

## DESCRIPCIÓN

1. Coperchio
2. Corpo
3. Pulsante avviamento/arresto
4. Coltello
5. Recipiente metallico

## CONSIGLI D'UTILIZZO

### Alla prima utilizzazione

Pulite il recipiente metallico (5), il coltello (4) ed il coperchio (1) con un panno asciutto.

1. Togliete il coperchio (1). Mettete i chicchi di caffè nel recipiente metallico (5). La capacità max del recipiente è di 85g di caffè in chicchi.

### IMPORTANTE

Il coltello (4) è amovibile. Assicuratevi che il coltello sia correttamente posizionato prima di riempire il recipiente con i chicchi di caffè.

2. Rimettete il coperchio.
3. Collegate l'apparecchio.

4. Con una mano tenete il coperchio e con l'altra premete il pulsante (3) avviamento/ arresto per macinare il caffè. Rilasciate il pulsante quando avete raggiunto la macinatura desiderata.

**Non togliete il coperchio prima dell'arresto del coltello.**

5. Tempi approssimativi per differenti macinature : (il tempo di macinatura può variare in funzione della quantità).
  - macinatura grossa : 10 secondi
  - macinatura media : 20-30 secondi
  - macinatura fine : 40-60 secondi
6. Quando il coltello ha cessato di girare, scollegate l'apparecchio, togliete il coperchio ed il caffè macinato.

## COME PULIRLO

E' importante eliminare tutti i residui di macinatura dal recipiente. Questo eviterà al caffè appena macinato di avere un aroma cattivo.

1. Scollegate l'apparecchio
2. Togliete il coperchio e lavatelo nell'acqua tiepida con detersivo, sciacquatelo ed asciugatelo.

**Il coperchio non deve essere messo in lavastoviglie.**

3. Togliete il coperchio girandolo in senso antiorario. Lavatelo ed asciugatelo.
4. Eliminate la macinatura restante con un panno umido.

## SMALTIMENTO

**Rifiuti di apparecchiature elettriche ed elettroniche**

Questo apparecchio è progettato per funzionare per molti anni. Tuttavia, se è necessario smaltirlo, non gettarlo insieme ai rifiuti domestici o in una discarica, ma portarlo presso le riciclerie o i punti di raccolta messi a disposizione dal comune.



**Partecipiamo alla protezione dell'ambiente!**

- ① Questo apparecchio contiene numerosi materiali riutilizzabili o riciclabili.
- ➡ Portarlo presso un punto di raccolta affinché sia smaltito correttamente.

## PRECAUCIONES RELACIONADAS CON LA SEGURIDAD

- No utilice el aparato si se ha dejado caer y presenta daños evidentes (p. ej.: en el panel de protección), o bien no funciona como es debido. En dicho caso, deberá llevarlo a un servicio técnico autorizado para que lo revisen.

- Si el cable de alimentación está dañado, deberá sustituirlo el fabricante, un servicio técnico autorizado o una persona debidamente cualificada para ello. De esta manera, se evitarán peligros innecesarios.
- Desenchufe siempre el aparato de la red eléctrica en cuanto termine de utilizarlo, así como cuando lo deje desatendido, durante el montaje y desmontaje de accesorios o antes de proceder a su limpieza.
- No permita que niños utilicen el aparato. Mantenga el aparato y su cable de alimentación fuera del alcance de niños.
- Este aparato podrá ser utilizado por personas con discapacidades físicas, sensoriales o mentales, o que no cuenten con la experiencia y los conocimientos necesarios, siempre que estén supervisados o hayan recibido instrucciones referentes a su utilización segura por parte de una persona responsable y sean plenamente conscientes de los riesgos implicados.
- Deberán supervisarse los niños para asegurarse de que no juegan con el aparato ni lo utilizan a modo de juguete.
- Tenga cuidado con las cuchillas al manipularlas cuando el compartimento para granos de café esté vacío, así como durante su limpieza, ya que las cuchillas están muy afiladas.



- Su aparato ha sido diseñado únicamente para uso culinario doméstico (en interiores). Por lo tanto, no deberá utilizarse para ninguna otra aplicación y la garantía no tendrá validez si se utiliza en los siguientes entornos: cocinas para uso del personal en tiendas, oficinas y otros entornos laborales, granjas, para uso de clientes en hoteles, hostales y otros entornos de tipo residencial, fondas, casas de huéspedes y pensiones.

## DESCRIPCIÓN

1. Tapa
2. Bloque motor
3. Mando de puesta en marcha/parada
4. Cuchilla
5. Recipiente metálico

## CONSEJOS DE UTILIZACIÓN

### Antes de la primera utilización:

Limpie el recipiente metálico (5), la cuchilla (4) y el tapa (1) con un paño seco. El aparato debe estar desenchufado.

1. Retire la tapa y coloque los granos de café en el recipiente metálico (capacidad máxima: 85 g).

**IMPORTANTE:** La cuchilla (4) es extraíble. Asegúrese que está correctamente colocada antes de poner los granos de café.

2. Coloque la tapa.
3. Conecte el aparato a la red.
4. Sostenga la tapa firmemente con una mano y presione con la otra mano sobre el mando de puesta en marcha/parada hasta conseguir el tipo de molienda deseada.

**No retire la tapa hasta que la cuchilla no haya dejado de girar completamente.**

5. Tiempos aproximativos para las diferentes moliendas (el tiempo variará en función de la cantidad de café):
  - molienda gruesa : 15 segundos
  - molienda media : 20 - 30 segundos
  - molienda fina : 40 - 60 segundos

Cuando la cuchilla haya dejado de girar completamente, desenchufe el aparato, retire la tapa y extraiga la molienda de café.

## LIMPIEZA

Es importante que retire siempre el exceso de molienda restante en el recipiente. Así evitará afectar, por estos restos, el aroma del café reciente molido.

1. Desenchufe el aparato.
2. Retire la tapa y aclárela bajo el grifo. Séquela completamente. La tapa no puede lavarse en el lavavajillas.
3. Extraiga la cuchilla girándola en el sentido opuesto al de las agujas del reloj. Lávela y séquela completamente.
4. Limpie el recipiente metálico con una esponja húmeda para retirar los restos de café.

## RECICLAJE

### Producto eléctrico y electrónico al final de la vida:

Su aparato está previsto para funcionar durante muchos años. Sin embargo, el día en que usted piense en cambiarlo, no lo tire en su cubo de la basura o en un vertedero sino que llévelo a un punto de recogida colocado en su municipio (o en su vertedero llegado el caso).



¡Participemos en la protección del medio ambiente!

- ① Su aparato contiene numerosos materiales de valor o reciclables.
- ➔ Confíe éste a un punto de recogida para que su tratamiento sea llevado a cabo.

## INSTRUÇÕES DE SEGURANÇA

- Não use o aparelho se tiver caído ao chão e apresentar danos visíveis (ex: Tampa de protecção), ou se não funcionar corretamente. Neste caso, tem de ser enviado para um Serviço de Assistência Técnica autorizado.
- Se o cabo de alimentação se encontrar de alguma forma danificado, tem de ser substituído pelo fabricante, um Serviço de Assistência Técnica autorizado ou uma pessoa devidamente qualificada, por forma a evitar qualquer situação de perigo para o utilizador.
- Retire sempre a ficha da tomada após cada utilização do aparelho, se o deixar sem

vigilância ou antes de proceder à montagem, desmontagem ou limpeza.

- Este aparelho não deve ser usado por crianças. Mantenha o aparelho e o cabo fora do alcance das crianças.
- Este aparelho pode ser utilizado por pessoas com falta de experiência ou conhecimentos, ou com capacidades físicas, sensoriais ou mentais reduzidas, desde que sejam supervisionadas ou que tenham recebido instruções relativamente à utilização segura do aparelho e compreendam os riscos envolvidos.
- As crianças deverão ser supervisionadas para se certificar de que não brincam com o aparelho e que não o usam como brinquedo.
- Por favor, manuseie a lâmina com cuidado quando esvaziar a taça e aquando da limpeza, pois as lâminas estão muito afiadas.
- O seu aparelho foi concebido apenas para um uso culinário doméstico (apenas para uso dentro de casa). Não foi criado para ser usado nas seguintes circunstâncias, que não são abrangidas pela garantia: Nas zonas de alimentação reservadas aos funcionários nas lojas, escritórios e outros ambientes profissionais, casas de quinta, por clientes de hotéis, motéis e outros ambientes de carácter residencial, em ambientes do tipo quartos de hotéis.

## DESCRIÇÃO

1. Tampa
2. Corpo
3. Botão ligar/desligar
4. Lâmina
5. Recipiente metálico

## CONSELHOS DE UTILIZAÇÃO

### Antes da primeira utilização

Com o aparelho desligado, limpar o recipiente metálico (5), a lâmina (4) e a tampa (1) com um pano seco.

1. Levantar a tampa (1). Pôr os grãos de café dentro do recipiente metálico (5). A capacidade máxima do recipiente é de 85gr. de café em grão.

### IMPORTANT

A lâmina (4) é amovível. Deve-se assegurar que a lâmina está correctamente colocada antes de inserir os grãos de café.

2. Recolocar a tampa.
3. Ligar o aparelho à corrente.
4. Colocar uma mão sobre a tampa e apoiar a outra mão sobre o botão (3) de ligar/desligar para moer os grãos de café. Deixar de pressionar o botão assim que se obtenha a moagem desejada.

### Não levantar nunca a tampa antes da lâmina ter parado completamente.

5. Tempo aproximado para diferentes moagens: (os tempos de moagem podem variar consoante a quantidade de grão).
  - Moagem grosseira: 10 segundos.
  - Moagem média: 20 a 30 segundos.
  - Moagem fina: 40 a 60 segundos.
6. Assim que a lâmina parar de girar, desligar o aparelho da corrente, levantar a tampa e retirar o café moido.

## COMO LIMPAR

É importante despejar todos os restos de moagem que tenham ficado dentro do recipiente. Evitar-se-á assim que a moagem fresca tenha o seu aroma afectado pelos restos de moagem antiga.

1. Desligar o aparelho da corrente.
2. Retirar a tampa e lavá-la em água têpida e detergente, passá-la por água e secá-la completamente.

### A tampa não deve ser lavada na máquina.

3. Retirar a lâmina, rodando-a no sentido contrário ao dos ponteiros do relógio. Lavá-la e enxugá-la completamente.
4. Retirar os restos de moagem com um pano húmido ou uma esponja.

## RECICLAGEM

### Produto eléctrico e electrónico em fim de vida:

O seu aparelho foi concebido para funcionar durante longos anos. No entanto, quando quiser substituí-lo, não o coloque no lixo nem num contentor normal, levando-o antes a um ponto de recolha activo na sua comunidade (ou centro de reciclagem, se for adequado).



### Protecção do ambiente em primeiro lugar!

- ① O seu aparelho contém materiais que podem ser recuperados ou reciclados.
- ➡ Entregue-o num ponto de recolha para possibilitar o seu tratamento.

**FR** p.1 – p.3

**EN** p.3 – p.5

**DE** p.6 – p.8

**NL** p.8 – p.11

**IT** p.11 – p.13

**ES** p.13 – p.16

**PT** p.16 – p.19