

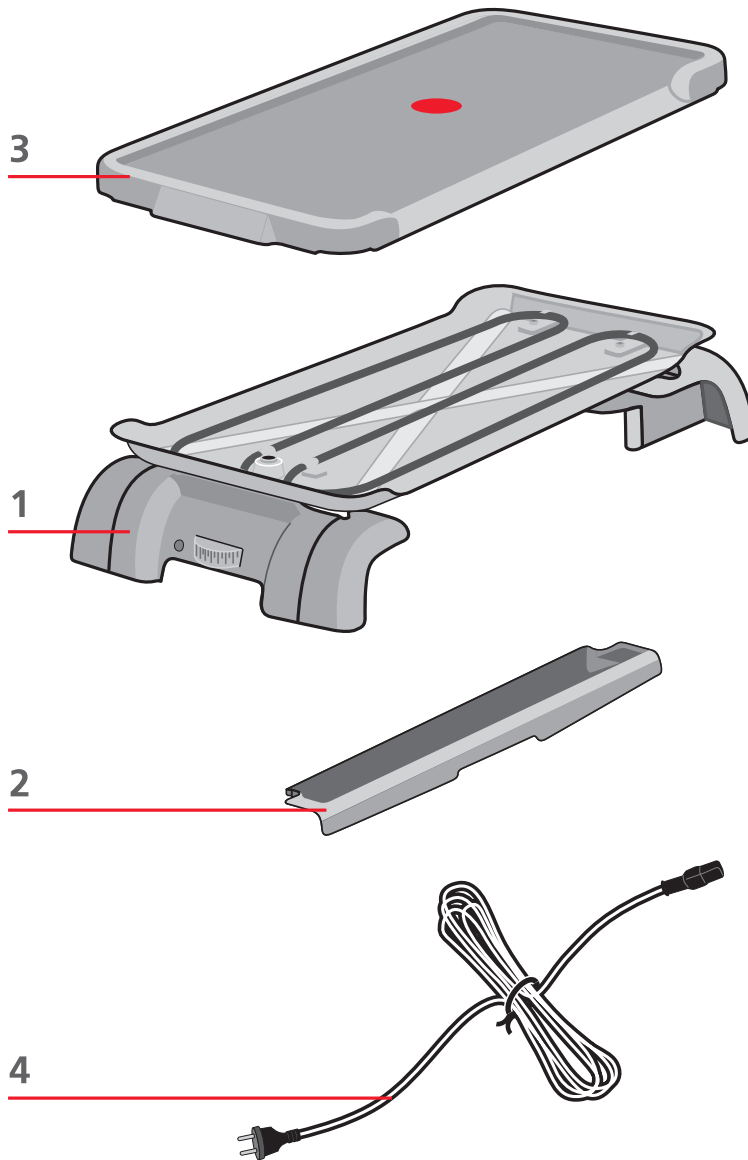
Tefal®

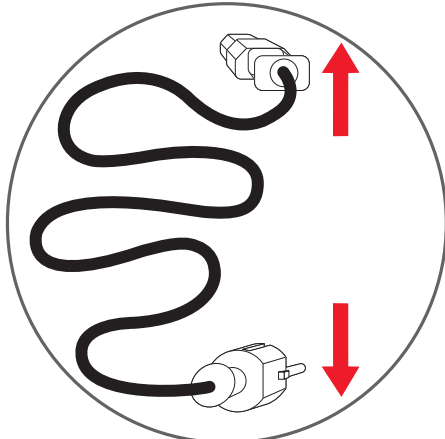
Detachable Plancha



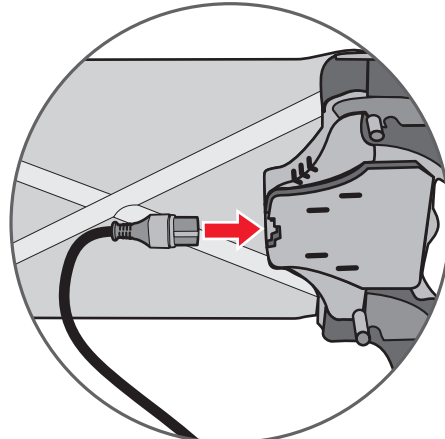
F
NL
D
I
GB
E
P
GR
H
CZ
SK
HR
SRB
SLO
RO
BG

www.tefal.com

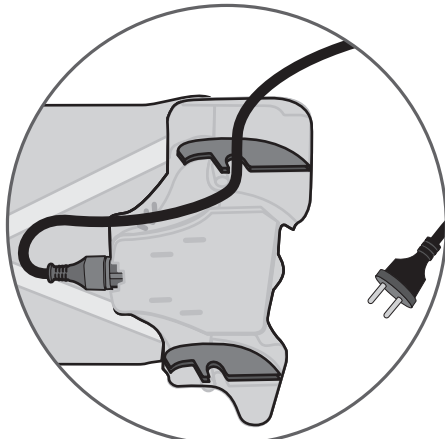




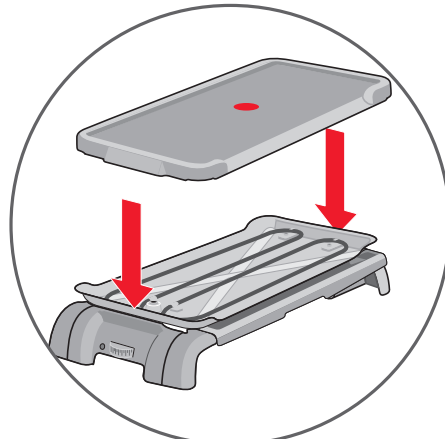
A



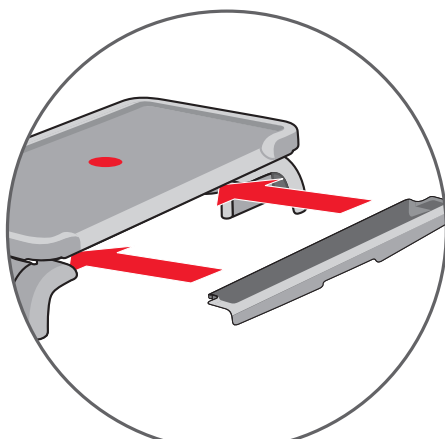
B



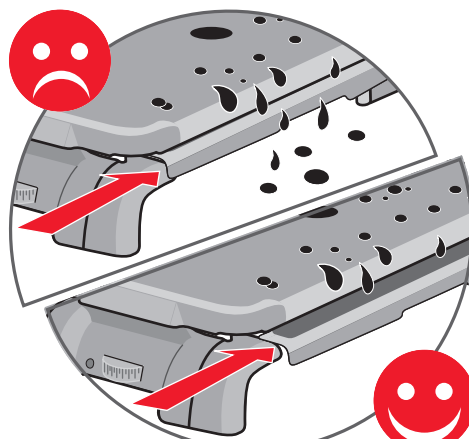
C



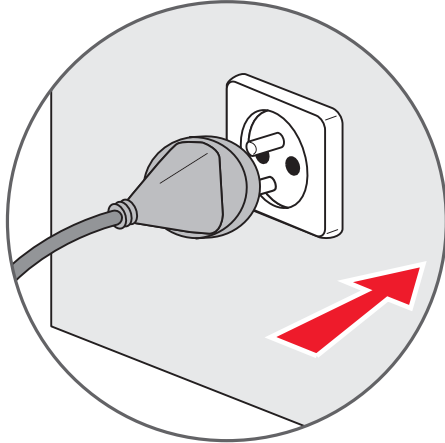
D



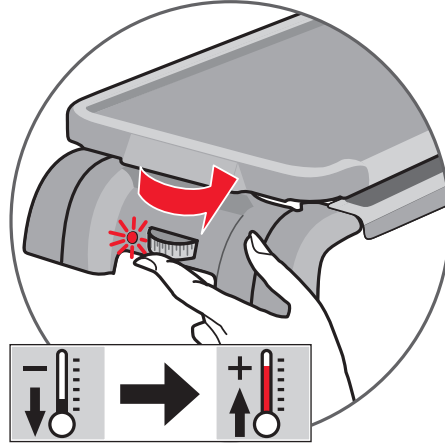
E



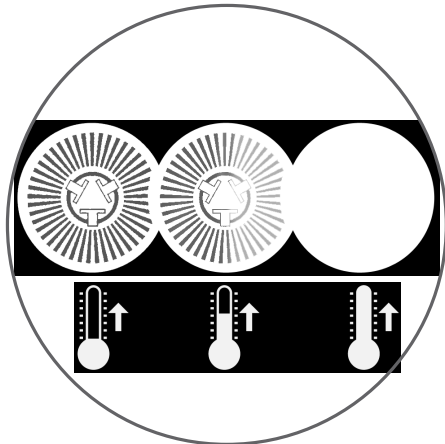
F



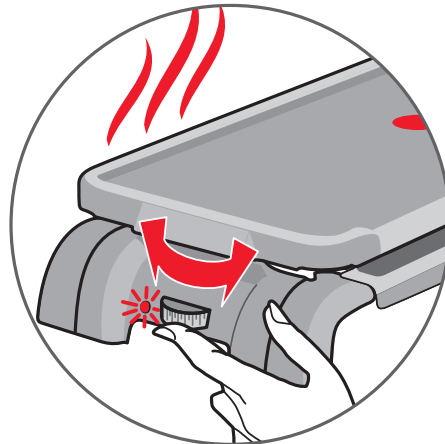
G



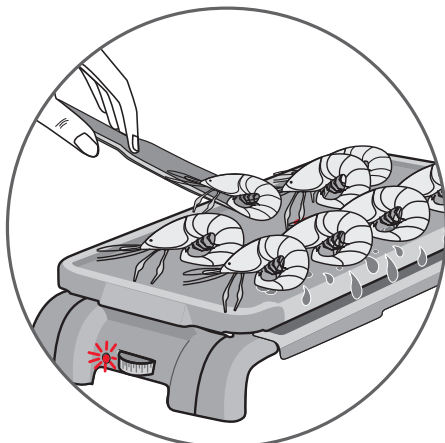
H



J



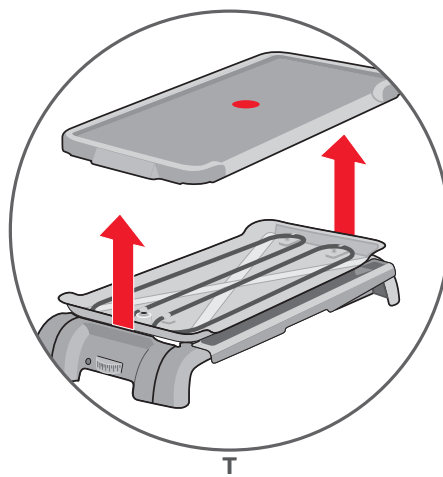
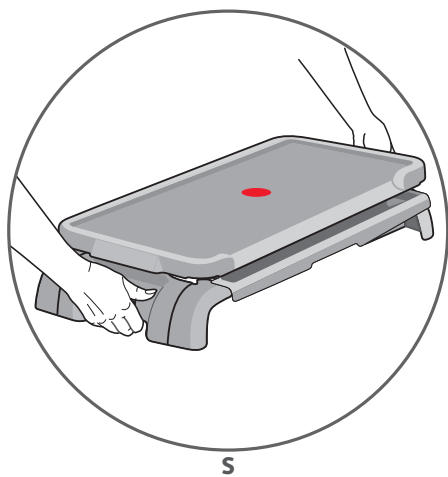
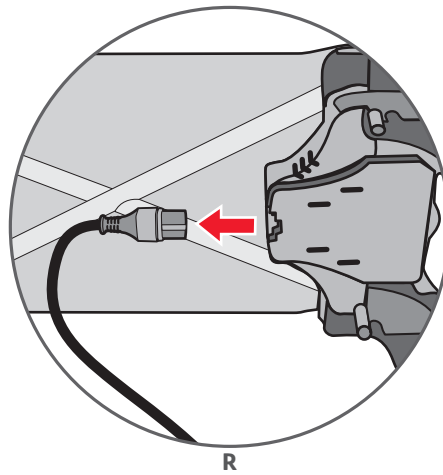
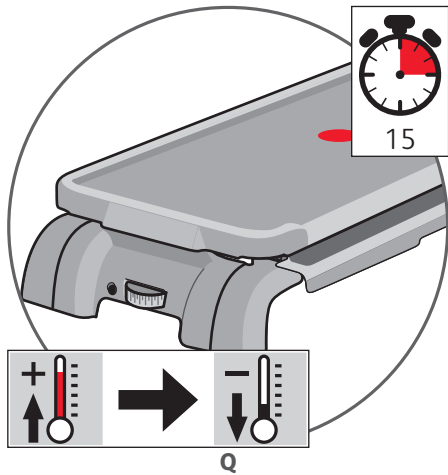
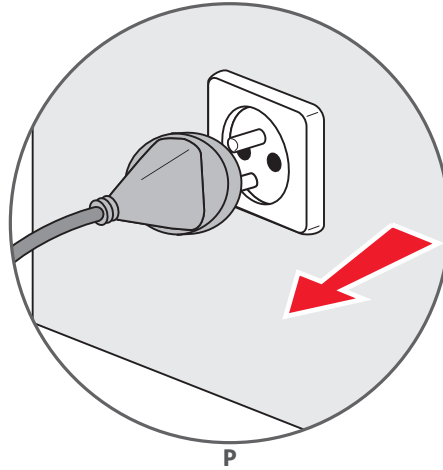
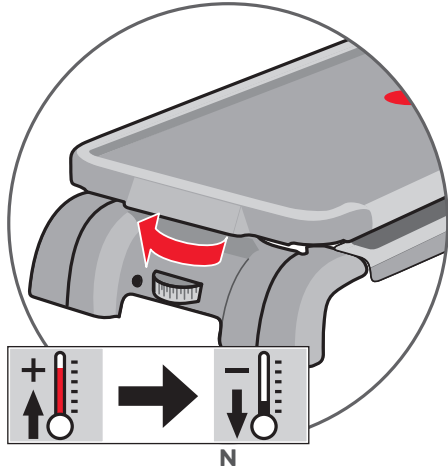
K

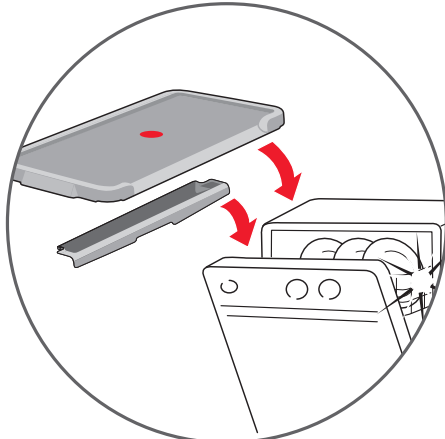


L



M





U



V



W

Wir freuen uns, dass Sie sich für ein Gerät von TEFAL entschieden haben. Lesen Sie die Gebrauchsanweisung sorgfältig vor der ersten Inbetriebnahme Ihres Gerätes durch. Eine unsachgemäße Verwendung entbindet Tefal von jeglicher Haftung. Dieses Gerät ist ausschließlich für den Hausgebrauch in geschlossenen Räumen bestimmt. Für Ihre Sicherheit entspricht dieses Produkt allen gängigen Standards (Niederspannungsrichtlinie, elektromagnetische Verträglichkeit, Lebensmittelverordnung, Umweltschutz,...).

Das Plancha ist ein Gerät mit einer Fülle von Gebrauchsmöglichkeiten: Das Gerät ist sowohl für gesundes, schmackhaftes Gegrilltes, das man ohne Fett zubereiten kann, wie auch für Spezialitäten, wie das japanische Gericht Teppanyaki, Frühstück nach amerikanischem Stil mit Eiern und Speck oder Pfannkuchen und Tortillas geeignet.

TEFAL behält sich das Recht vor, im Interesse des Verbrauchers Änderungen der technischen Eigenschaften und der Bestandteile vorzunehmen.

D

Vorsorge gegen Haushaltsunfälle

- **Die zugänglichen Flächen können während des Betriebs hohe Temperaturen erreichen.**
- **Überlassen Sie niemals unbeaufsichtigt Kindern oder Personen das Gerät, wenn deren physische oder sensorische Fähigkeiten oder Mangel an Erfahrung und Wissen sie am sicheren Gebrauch hindern. Sie müssen stets überwacht werden und zuvor unterwiesen sein.**
- **Berühren Sie nicht die heißen Flächen des Geräts.**
- **Kinder müssen beaufsichtigt werden, um sicher zu gehen, dass sie nicht mit dem Gerät spielen.**
- **Benutzen Sie für dieses Gerät keinen anderen Stecker als mit diesem Gerät geliefert. Das Gerät niemals benutzen, wenn es leer ist.**
- **Für Kinder können selbst leichte Verbrennungen schwerwiegende Folgen haben.**
- **Bringen Sie Ihren Kindern im Laufe der Zeit bei, dass sie sich vor heißen Küchengeräten fernhalten sollen.**
- **Im Falle eines Unfalls, lassen Sie bitte sofort kaltes Wasser über die Verbrennung laufen und rufen Sie gegebenenfalls einen Arzt.**

Sicherheitshinweise

- Entfernen Sie vor der ersten Inbetriebnahme alle Verpackungen und Aufkleber innerhalb und außerhalb des Gerätes und entnehmen Sie das Zubehör.
- Bei fehlerhaftem Anschluss erlischt die Garantie.
- Ziehen Sie den Netzstecker vor jedem Wasser einfüllen, nach jeder Benutzung und vor jeder Reinigung des Gerätes.
- Benutzen Sie Ihr Gerät nicht, wenn es nicht fehlerfrei funktioniert, gefallen ist oder sichtbare Schäden aufweist.
- Jeder Eingriff, außer der im Haushalt üblichen Reinigung und Wartung durch den Kunden, muss durch einen autorisierte TEFAL Kundendienst erfolgen.
- Das Gerät, die Zuleitung oder den Stecker niemals in Wasser oder eine andere Flüssigkeit tauchen.
- Lassen Sie die Zuleitung niemals in die Nähe von oder in Berührung mit den heißen Teilen des Gerätes, einer Wärmequelle oder einer scharfen Kante kommen.
- Lassen Sie die Zuleitung niemals herunterhängen und ziehen Sie niemals den Stecker an der Zuleitung aus der Steckdose.
- Bei Geräten mit einer losen Zuleitung darf nur die originale Zuleitung verwendet werden.
- Stellen Sie das Gerät auf eine saubere, flache, stabile, hitzebeständige und gegen Wasserspritzer geschützte Unterlage.
- Bewegen Sie das Gerät niemals solange es heiß ist.
- Das Gerät wird bei Betrieb sehr heiß. Vorsicht: Verbrennungsgefahr.
- Das Gerät nie in die Nähe oder unter leicht entflammbare Gegenstände (z.B. Gardinen, Vorhänge) stellen.
- Sollten Teile des Gerätes in Brand geraten, versuchen Sie nicht, die Flammen mit Wasser zu löschen, sondern ziehen Sie den Netzstecker und ersticken Sie sie mit einem feuchten Tuch.
- Nur original Zubehör verwenden.
- Lassen Sie das Gerät vollständig auskühlen, bevor Sie es reinigen und wegräumen.
- Nehmen Sie das Gerät nur mit eingesetzter Wasserschale in Betrieb (je nach Modell).

D

- Füllen Sie keine andere Flüssigkeit als Wasser in die Wasserschale (je nach Modell).
- Achten Sie darauf, dass immer genügend Wasser in der Wasserschale ist (je nach Modell).
- Gießen Sie beim Nachfüllen kein Wasser auf die Heizschlange (je nach Modell).
- Verwenden Sie nie Kohle oder andere Brennstoffe in dem Gerät.
- Verlegen Sie die Zuleitung nie unter dem Gerät.
- Decken Sie den Grillrost nie mit Aluminiumfolie oder anderen Gegenständen ab, da dies zur Überhitzung des Gerätes führt.
- Lassen Sie das Gerät nach dem Gebrauch nicht im Freien stehen.

Beschreibung

- | | |
|------------------------|-------------------------|
| 1 • Gerätebasis | 2 • Saftauffangbehälter |
| 3 • Entfernbare Platte | 4 • Versorgungskabel |

Anschluss und Vorwärmen

Um ein Überhitzen des Geräts zu vermeiden, darf dieses nicht in einer Ecke oder an einer Mauer aufgestellt werden.


Stellen Sie das Gerät nicht direkt auf empfindliche Flächen (Tischunterlage wie z.B. Wachstischdecken, Glastische, lackierte Möbelstücke...).

Am Ende der Garzeit ist das Gerät noch heiß: vorsichtig damit umgehen (M)!

Das Gerät nie unbeaufsichtigt betreiben.

Benutzen Sie für dieses Gerät kein anderes Kabel als mit diesem Gerät geliefert. Das Gerät niemals benutzen, wenn es leer ist.

- Vor der ersten Inbetriebnahme: Packen Sie das Gerät aus und entfernen Sie sämtliche Aufkleber und alle in oder auf dem Gerät befindlichen Zubehörteile.
- Wickeln Sie das Kabel vollständig ab (A).
- Führen Sie das Stromkabel durch die Einbuchtung (C).
- Setzen Sie die abnehmbare Platte auf die Basis des Geräts (D).
- Ziehen Sie die Saftauffangschale zum Garen heraus. (E) (F).
- Stecken Sie das Kabel an das Stromnetz an (G): Das rote Lämpchen geht an und das Gerät beginnt zu heizen.
- Stellen Sie den Thermostaten auf die dem jeweiligen Rezept angegebene Temperatur ein. (H). Das Thermostat befindet sich beim Vorheizen in derselben Position wie beim späteren Garen.
- Heizen Sie das Gerät etwa 5 Minuten vor (J).
- **Thermo-Spot™**: der Thermo-Spot wird **einheitlich** dunkelrot, sobald die optimale Temperatur erreicht ist.
- Beim ersten Gebrauch kann es zu leichter Geruchsentwicklung kommen, diese ist nicht gesundheitsschädlich.
- **Überprüfen Sie, ob Ihre elektrische Anlage mit den Leistungs- und Spannungsangaben am Boden des Gerätes übereinstimmt. Bei fehlerhaftem Anschluss erlischt die Garantie.**
- **Schließen Sie das Gerät nur an eine geerdete Steckdose an.**
- Das Gerät an eine Elektroinstallation anschließen, welche durch eine Differenzstrom Einrichtung abgesichert ist, deren Auslösestrom nicht höher als 30 mA ist.
- Bei Benutzung eines Verlängerungskabels:
 - das Verlängerungskabel muss über eine Erdung verfügen;
 - ergreifen Sie alle Vorsichtsmaßnahmen, um zu verhindern, dass das Kabel zur Stolperfalle wird. Ziehen Sie den Stecker niemals am Kabel aus der Steckdose.
- Überprüfen Sie in regelmäßigen Abständen das Stromkabel auf etwaige Beschädigungen. Ist dieses beschädigt, wenden Sie sich an eine der angegebenen Kundendienst-Adressen.
- Wenn das Stromkabel beschädigt ist, muss es gegen ein Spezialkabel oder eine spezielle Einheit ausgetauscht werden, die beim Hersteller oder seinem Kundendienst erhältlich sind.
- Dieses Gerät darf nicht über eine externe Schaltuhr oder eine separate Fernsteuerung betrieben werden.

- Teile, die mit dem Logo  versehen sind, dürfen Lebensmittel und Getränke weder beinhalten noch damit in Berührung kommen.

N-B: Die Kochdämpfe können für Tiere mit einem besonders empfindlichen Atemsystem wie Vögel eine Gefahr darstellen. Vogelhaltern wird empfohlen, die Tiere vom Kochplatz entfernt zu halten.

D

Nach dem Gebrauch

Niemals das Gerät, oder das elektrische Kabel naß werden lassen oder in Wasser eintauchen.

- Stellen Sie den Thermostat auf "mini"-Position.
- Ziehen Sie das Gerät aus dem Stecker heraus **(P)** und lassen Sie es herunterkühlen **(Q)**.
- Der Sockel des Gerätes wird mit einem Schwamm und ein wenig Geschirrspülmittel gereinigt.
- Die Platte und der Saftauffangbehälter müssen nach jeder Benutzung entweder mit Ihrem gewöhnlichen Geschirrspülmittel (bitte keine Kratzer, Scheuermittel oder Metallschwämme benutzen) **(V)** oder in der Spülmaschine gereinigt werden **(U)**.
- Der Gerätesockel darf nicht in der Spülmaschine gereinigt werden **(W)**.
- Sollte die Heizspirale stark verschmutzt sein, so kann sie mit einem trockenen Tuch abgerieben werden, sobald sie erkaltet ist.

Aufbewahrung

- Überzeugen Sie sich, dass das Gerät abgekühlt und ausgesteckt ist, bevor Sie es wegräumen.
- Den Saftauffangbehälter in den vorderen Teil des Gerätes unter der Platte einsetzen.
- Das Gerät und das elektrische Versorgungskabel an einem trockenen Platz aufbewahren.

Denken Sie an den Schutz der Umwelt!



- ① Ihr Gerät enthält wertvolle Rohstoffe, die wieder verwertet werden können.
- ➔ Geben Sie Ihr Gerät deshalb bitte bei einer Sammelstelle Ihrer Stadt oder Gemeinde ab.